

well®

User manual

Instant heating electric faucet

Waterfall

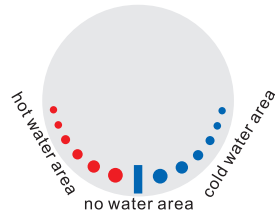


Order number: FCT-EL-WATERFALL-WL

Usage method

1.Handle switch using method :

As shown picture, the handle of the rotation range is 150°, hot water area 60°, cold water area 60°, middle 30° area no water .

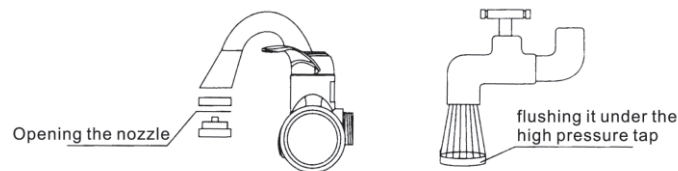


2. Heating indicator light

The indicator light indicates the working state of the faucet, when the indicator light is light on, it means faucet under heating; if light off, the faucet has stopped heating.

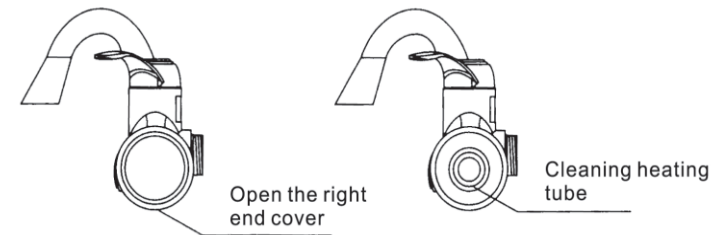
3.Nozzle regular cleaning method

Open the nozzle, flush it under the high pressure tap, if can not clean dirty inside of the nozzle, please poke using needle, as shown below



4.Heating pipe regular cleaning method

Open the cover, gently refresh the pipe using toothbrush, then clean with water, as shown below.



The temperature of hot water

The temperature of cold water	Water flow	The temperature of hot water
10°C in Winter	1.5~2.0L/min	40°C~45°C
20°C in Summer	1.5~2.0L/min	50°C~55°C

Cause analysis and troubleshooting

Troubles	trouble cause	solution
not heating water	No power or water pressure is too low.	Check the power supply, the minimum pressure not less than 0.04Mpa.
Water temperature low	The water pressure is too high or the voltage too low.	Reduce outlet water, check the voltage.
Water temperature high , outlet water little.	Inlet blocking or water pressure low	Check and remove the dirt at the inlet strainer , if still problem, means water pressure too low.
Indicator light not working	water pressure too low, circuit fault or tap fault.	Let water pressure normal, check the circuit, contact the local dealer.
Water leakage at the side plastic cover	Sealing ring not fit well or the side plastic cover not fixed tightly	Release the side plastic cover and re-position the sealing ring, then fix the side plastic cover tightly.

Important note

- ▶ This product is prohibited in outdoor use.
- ▶ For the first time use, please run water, then plug the power.
- ▶ The outlet water temperature should be less than 60 degree.
- ▶ The water outlet shall not be connected to any faucet and any choked flow components.
- ▶ The nozzle should be cleaned regularly, must disconnect the power when cleaning.
- ▶ It is strictly prohibited to wash the this electric faucet, to avoid the danger.
- ▶ If water freezes in faucet, strictly prohibited to connect to electricity power.
- ▶ Ensure this faucet connect with earth line, otherwise not use this faucet.
- ▶ The faucet need water pressure is 0.04MPa-0.5Mpa.
- ▶ Please turn the knob to cold water area for 5 seconds after each using, to avoid scalding hands when next time use, which also can effectively prevent the occurrence of the incrustant, extend service life of the heating element.
- ▶ If the power line damaged, must replace the damaged line by the skilled personnel.
- ▶ When using the electric faucet, do not use other high-power electric appliances (such as air conditioning, induction cooker, electric kettle, etc.)
- ▶ When connected power line with power , must install one voltage level III all-pole disconnection device according to the fixed wiring rules.
- ▶ The units all have been tested at the factory, it is normal that there are some water left inside of the faucets.
- ▶ For the first time operation, please use the cold water area before connected to the power.

Preparation work before installation

Because this faucet power is high , please check electricity meter, electric brake, fuse, whether there is a switch on the electric circuit. The capacity of these devices should satisfy the need of rated current of faucet.

Make sure there is earth line in the plug base. That is the actual existence of earth line in the plug base.

Before use, please check whether the actual voltage correspond with voltage marked on the faucet . If the user is not understand, please contact the local dealer.

Installation method

1.Remove the previous faucet

Stand installation method as shown in picture 2
According to the picture showed, please fix and connect with the corresponding waterway, install the safety valve between the city water pipe and faucet water inlet.

2.Turn the knob and let the water out, check various components whether water leakage, if normal then continue in the next step --- installation of circuit

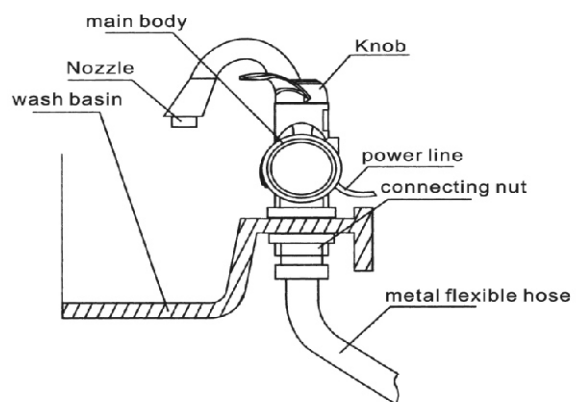
3.As picture shown, connect the faucet to the power supply, fix the faucet power line on the wall by the cable clip (Do not damage the power line)

4. Turn the knob to hot water area, when the indicator light is light no , heating start. Turn the knob to cold water area, indicator lights off, stop heating

Rated voltage	230V~
Rated frequency	50Hz
Rated power	3000W
Waterproof	IPX4
water pressure	0.04-0.5MPa

Manual de utilizare

Picture2



Robinet electric cu încălzire instantanee

Waterfall

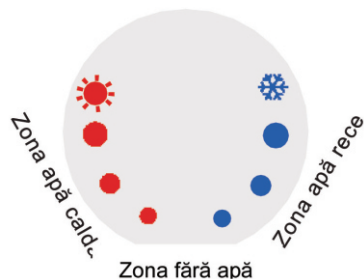


Cod comandă: FCT-EL-WATERFALL-WL

Metoda de utilizare

1. Manipulați mânerul robinetului:

După cum se arată în imagine, unghiul de rotație al mânerului este de 150°, zona de apă fierbinte 60°, zona de apă rece 60°, zona de mijloc 30° fără apă

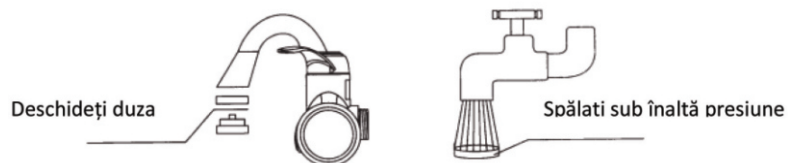


2. Indicator temperatură

Indică starea robinetului, dacă este iluminat: încălzește, dacă fără lumină: fără încălzire

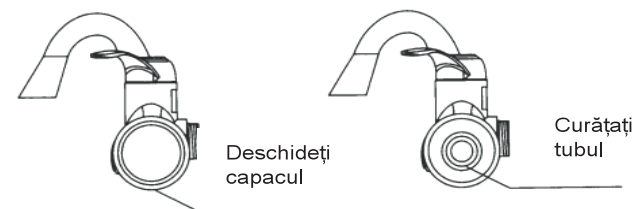
3. Procedura de curățare obișnuită a duzei

Deschideți duza, spălați-o sub robinet la înaltă presiune, dacă nu se poate curăța murdăria din interiorul duzei, vă rugăm să folosiți acul, conform imaginilor de mai jos



4. Metoda de curățare regulată a conductei de încălzire

Deschideți capacul, curățați ușor țeava folosind perișta de dinți, apoi curățați-l cu apă, după cum se arată mai jos



Temperatura apei calde

Temperatura apei reci	Debit apa	Temperatura apei calde
Iarna 10°C	1.5~2.0L/min	40°C~45°C
Vara 20°C	1.5~2.0L/min	50°C~55°C

Diagnosticare și soluționare

Probleme	Probleme cauzate	Soluție
Fără apă caldă	Fără alimentare de tensiune sau presiunea apei este prea mică	Verificați alimentarea cu tensiune. Presiunea apei să fie minim 0,04Mpa
Temperatura apei scăzută	Presiunea apei prea mare sau tensiunea de alimentare prea mică	Reduceți presiunea apei, verificați tensiunea de alimentare
Temperatura apei ridicată, fluxul de apă de la robinet redus	Intrarea apei blocată sau presiunea apei redusă	Verificați și eliminați murdăria din filtru, dacă problema încă va persista, presiunea apei prea mică
Indicatorul nu este luminos	Presiunea apei prea scăzută, circuit defect sau robinet defect	Lăsați presiunea apei normal, verificați circuitul, contactați distribuitorul local
Scurgeri de apă pe partea laterală din plastic	Inelul de etanșare nu se potrivește bine sau capacul lateral din plastic nu este strâns	Desfaceți capacul lateral din plastic cu mâna și repositionați inelul de etanșare, apoi fixați bine înapoi capacul din plastic

Notă importantă

Acest produs este interzis de a fi utilizat în exterior.

La prima utilizare, porniți apa, apoi conectați cablul la priză.

Temperatura apei de evacuare trebuie să fie mai mică de 60 de grade.

Orificiul de evacuare a apei nu trebuie conectat la nici un robinet sau alte țevi cu reducție.

Duza trebuie curățată în mod regulat, alimentarea cu curent trebuie să fie întreruptă.

Este strict interzis să spălați acest robinet electric pentru a evita orice pericol.

Dacă apa îngheață în robinet, este strict interzis să se conecteze la priza electrică.

Asigurați-vă că acest robinet se conectează la pământ, altfel nu utilizați acest robinet.

Robinetul are nevoie de o presiune a apei între 0,04MPa-0,5Mpa.

Rotiți butonul în zona de apă rece timp de 5 secunde după fiecare utilizare, pentru a evita opăririle mâinilor la folosirea ulterioară, ceea ce poate, de asemenea, împiedica în mod eficient apariția incrustațiilor, prelungind durata de viață a elementului de încălzire.

Dacă cablul de alimentare este deteriorată, trebuie să înlocuiți cu personal calificat.

Atunci când utilizați robinetul electric, nu utilizați alte aparate electrice de mare putere (cum ar fi aer condiționat, aragaz cu inducție, ceainic electric etc.)

Atunci când alimentați linia electrică cu energie, trebuie să instalați un disjuncteur diferențial de gradul III pentru toate cele 3poli, în conformitate cu regulile de instalare fixe.

Pregătirea înainte de instalare

Deoarece puterea robinetului este mai mare, vă rugăm să verificați contorul de energie electrică, întrerupătorul, siguranța electrică, sau comutatoare electrice dacă există. Capacitatea acestor dispozitive trebuie să suporte curentul nominal al robinetului.

Asigurați-vă că există o linie de împământare în priză.

Înainte de utilizare, verificați dacă tensiunea de alimentare reală corespunde tensiunii marcate pe robinet. Dacă aveți neclarități, contactați distribuitorul local.

Metoda de instalare

1. Demontați robinetul anterior. Fixați robinetul și conectați cu țeava de apă, instalați supapa de siguranță între conducta de apă și intrarea apei în robinet conform pozei de mai jos.

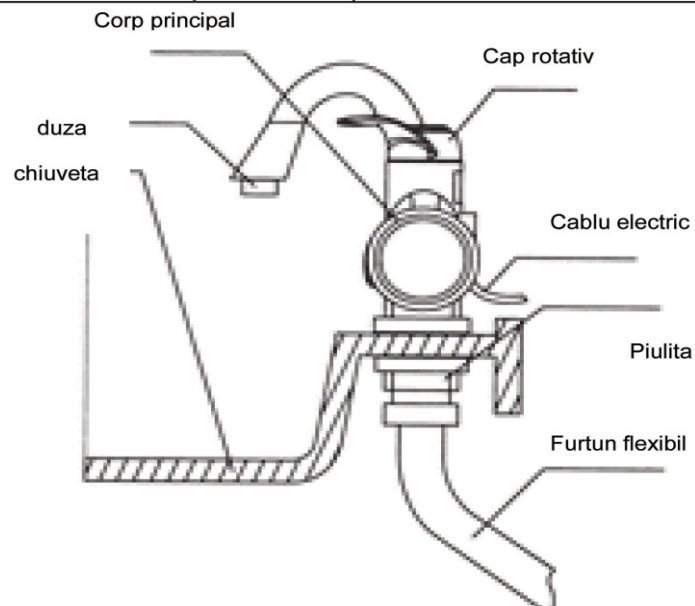
2. Deschideți robinetul și lăsați apa să se scurgă, verificați componentele pentru a verifica eventualele scurgeri de apă, dacă totul este în regulă, continuați cu pasul următor --- instalarea circuitului electric.

3. Așa cum arată imaginea de mai jos, conectați robinetul la sursa de alimentare, fixați linia de alimentare a cablului pe perete cu ajutorul clemei (nu deteriorați cablul de alimentare)

4. Rotiți butonul în zona de apă caldă, indicatorul este iluminat, este pornită încălzirea

apei. Rotiți butonul în zona apei reci, indicatorul este fără lumină, fără încălzire apă.

Tensiune nominală	230V AC
Frecvență nominală	50Hz
Putere nominală	3000W
Rezistent la apă	IPX4
Presiunea apei	0.04-0.5MPa



AVERTISMENT: La prima utilizare vă rugăm să vă asigurați că în prima fază ați dat drumul la apa rece după care să faceți conectarea la energia electrică

Deseurile de echipamente electrice și electronice sunt o categorie specială de deseuri, colectarea, depozitarea, tratarea și reciclarea sunt importante deoarece se pot evita poluări ale mediului cu gaze de efect de seră sau metale grele, și care pot fi daunătoare sănătății.



Használati utasítás

Átfolyós vízmelegítő csaptelep

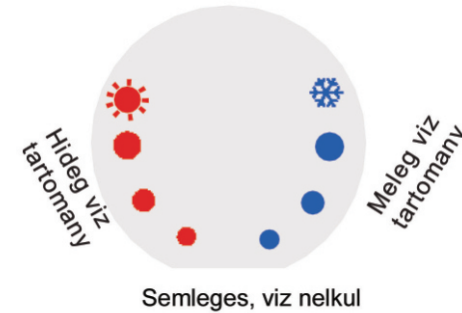
Waterfall



Rendelési kód: FCT-EL-WATERFALL-WL

Használati mód

1. Fogantyú kapcsoló használata:
Amint az alábbi képen is látható a fogantyú forgatási tartománya 150°, forró víznek 60°, hideg víznek 60°, 30° semleges területen nincs víz

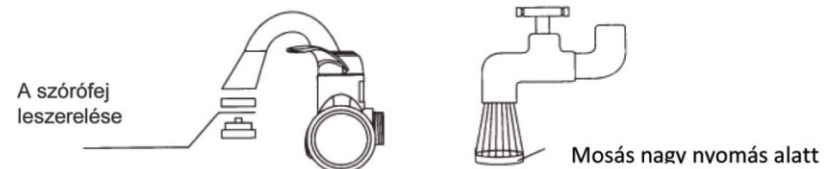


2. Hőmérséklet kijelző

A hőmérséklet állapotát jelzi, ha világít, akkor a csap melegít, ha nem világít, akkor a fűtés le van állva.

3. A szórófej tisztítása

A fejet csavarja le, öblítse le nagy nyomású csaptelep alatt. Abban az esetben, ha nem lehet a piszkot eltávolítani, akkor lehet használni tűt vagy más hegyes kelléket, az alábbi kép szerint:



4. Fűtőrendszer rendszeres tisztítása

Nyissa ki a fedelet, tisztítsa le finomam a csövet fogkefével, majd tiszta vízzel, az alábbiak szerint



Meleg víz hőmérséklete

Hideg víz hőmérséklete	Vízáramlási sebesség	Meleg víz hőmérséklete
Téli 10°C	1.5~2.0L/min	40°C~45°C
Nyáron 20°C	1.5~2.0L/min	50°C~55°C

Hiba elemzése és elhárítása

Hibák	Hiba okozása	Megoldás
Nincs melegvíz	Nincs tápfeszültség vagy a víz nyomása nem elegendő	Le kell ellenőrizni a villanyellátást, a víz nyomása nagyobb legyen, mint 0,04Mpa
A víz hőmérséklete alacsony	A víz nyomása túl nagy vagy a feszültség alacsony	Csökkentse a kilépő vizet, ellenőrizze le a feszültséget
A víz hőmérséklete magas, kilépő víz kevés	A bemenet blokkolva van vagy a víznyomás alacsony	Ellenőrizze le és távolítsa el a piszkot a bemenetről, vagy a nyomás túl alacsony
A hőmérséklet kijelző nem fénylik	A víznyomás túl alacsony, áramellátás hiba vagy csap hiba	A vizet engedje meg rendes nyomással, ellenőrizze le a hálózatot, végső esetben vegye fel a kapcsolatot a kereskedővel
Vízszivárgás oldalt a műanyag fedelen	A tömítőgyűrű nem illeszkedik jól vagy az oldalsó műanyag fedél nincs elég szorosan rögzítve	Csavarja le kézzel az oldalsó műanyag borítót és helyezze vissza a tömítőgyűrűt, majd rögzítse szorosan az oldalsó műanyag fedelet

Fontos jegyzet

Ez a termék tilos kültéri használatra.

Először a víz működését vizsgálja meg, majd csatlakoztassa a tápellátást.

A kilépő víz hőmérsékletének 60 fok alatt kell lennie.

A csapfejet nem szabad összekötni más csapteleppel vagy fojtott áramlási komponensekkel.

A szórófejet rendszeresen tisztítani kell, tisztításkor a készüléket le kell választani a feszültségről.

A veszély elkerülése érdekében szigorúan tilos az elektromos csaptelep mosása.

Ha a víz befagy a csaptelepbe, szigorúan tilos elektromos áramhoz csatlakoztatni.

Győződjön meg róla, hogy ez a csaptelep a földvezetékhez csatlakozik, ellenkező esetben ne használja ezt a csapot.

A csaptelep vízigénye 0,04MPa-0,5Mpa.

Minden használat után fordítsa el a csapfejet a hideg vízfelületre 5 másodpercig, hogy elkerülje a kéz leégését a következő alkalom használásakor. Ugyancsak hatékonyan megakadályozza a cső burkolatának megrongálódását illetve meghosszabbítja a fűtőelem élettartamát.

Ha az elektromos vezeték sérült, csakis szakképzett személyzet cserélheti ki a sérült vezetéket.

Elektromos csaptelep használata esetén ne használjon más nagyteljesítményű elektromos

berendezéseket (pl. Légkondicionáló, indukciós tűzhely, elektromos vízforraló stb.).
Ha csatlakoztatva a tápkábel a tápfeszültséggel, telepítenie kell III feszültségszintű kapcsolót mind a három pólusra a rögzített huzalozási szabályok szerint.

Előkészítés telepítés előtt

Mivel a csap nagyobb teljesítményű fogyasztó, kérjük ellenőrizze az elektromos fogyasztásmérőt, a biztosítékot, kapcsoló létezését az elektromos áramkörön. A készülékek kapacitásának meg kell felelnie a csaptelep névleges áramának.

Győződjön meg róla, hogy van egy földvezeték a csatlakozó aljzatán.

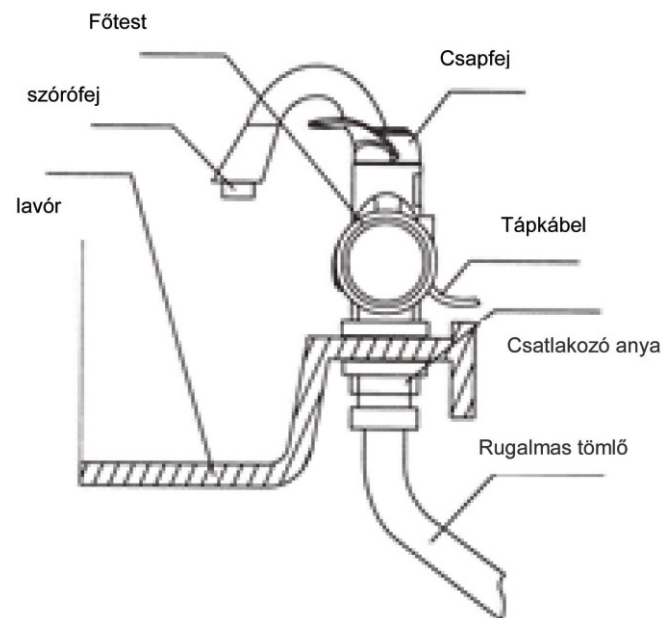
Használat előtt ellenőrizze, hogy a tényleges feszültség megfelel-e a csaptelepen feltüntetett feszültségnek. Ha a felhasználó nem érti teljesen, kérjük forduljon a helyi forgalmazóhoz

Telepítési módszer

Távolítsa el az előző csapot. A képen látható módon rögzítse és csatlakoztassa a megfelelő vízcsőre, szerelje be a biztonsági szelepet a vízcső és a csaptelep vízbevezetése között. Forgassa el a csapfejet és engedje a vizet folyni, ellenőrizze le figyelmesen a különféle alkatrészeket, hogy ne legyen vízszivárgás, ha minden rendben van, akkor folytassa a következő lépéssel --- az áramkör telepítésével. A képen látható módon csatlakoztassa a csapot a tápegységhez, rögzítse a csaptelep vezetékét a falra a kábelcsattal (legyen figyelemmel az elektromos vezetékre, ne sérüljön meg)
Fordítsa el a csapfejet a forró vízterületre, ha a

kijelző világít, akkor a víz melegítése működik. Fordítsa el a csapfejet a hideg vízterületre, a kijelző sötét, a melegítés nem működik.

Névleges feszültség	230V AC
Névleges frekvencia	50Hz
Névleges teljesítmény	3000W
Vízálló	IPX4
Víznyomás	0.04-0.5MPa



FIGYELMEZTETÉS: Első felhasználás előtt győződjön meg, hogy az áramforráshoz csatlakozás előtt megengedte a hideg vizet!

A használt elektromos és elektronikus készülékek speciális hulladék kategóriába tartoznak, begyűjtésük, tárolásuk és újrafeldolgozásuk fontos, ezáltal elkerülhetjük az üvegházhatást okozó gázok vagy nehezfémek által okozott környezeti szennyezést, melyek ártalmasak az emberi egészségre és testi épségére.



